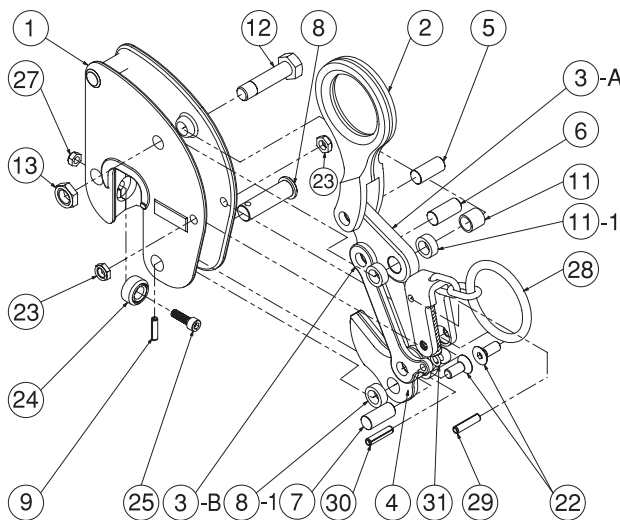


CLAMP

V-25 EL型

堅吊クランプ(手動ロック式)

分解図



部品名一覧

- ① 本体
- ② 吊環
- ③-A 吊環リンク
- ③-B I形リンク
- ④ カム
- ⑤ 吊環ピン
- ⑥ リンクピン
- ⑦ カムピン
- ⑧ カム軸
- ⑧-1 カラー (大)
(2TON,3TON)
- ⑨ ロールピン (小)
- ⑩ スリーブ
- ⑩-1 カラー (小)
(2TON,3TON)
- ⑫ スリーブ軸
- ⑬ NUナット
- ⑳ レバー止皿ボルト
- ㉑ レバー止NUナット
- ㉒ 受金
- ㉓ 止ボルト
- ㉔ NUナット
- ㉕ NUナット
- ㉖ NUナット
- ㉗ レバー式
(引手吊環付)
- ㉘ ロールピン (大)
- ㉙ ロールピン (小)
- ㉚ 引張コイルばね

特長

- ① 特殊合金鋼 本体及び各部品は、それぞれに適した特殊合金鋼を使用しています。
- ② 精密型打鍛造 型打成形した製品ですから、軽量でコンパクトです。
- ③ 強力なカム 吊上荷重の増加に応じて、ますます強い力がかこみこみ構造になっております。
- ④ 安全ロック式 引手レバー環の操作によってロックすると、引張コイルばねは、常に一定の初荷重がカムに働きかけますから、着地してワイヤーがゆるみ、荷重がゼロになっても、クランプは部材からはずれることがありません。

仕様・寸法図

V-25 EL 型

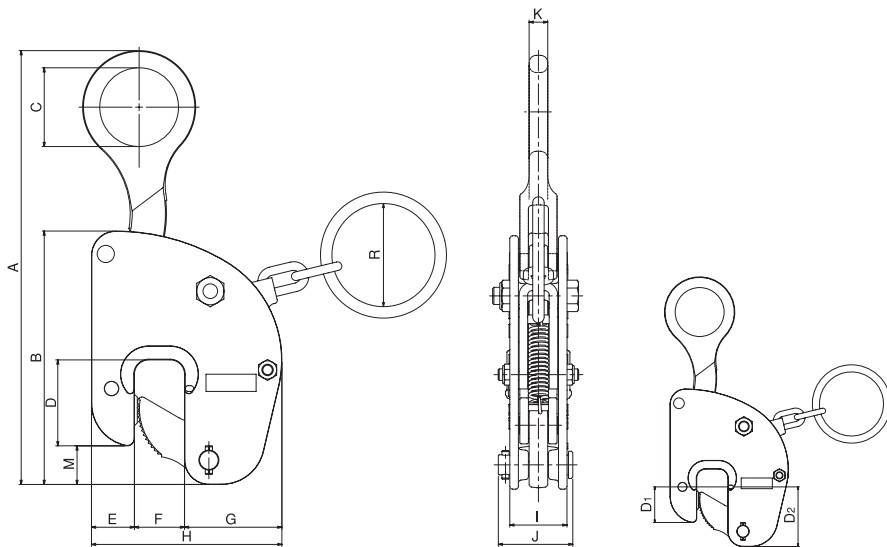
〈使用例〉



H型鋼の堅吊り(2点角度吊り)



鋼板の堅吊り(2点角度吊り)



基本 使用荷重	クランプ範囲 min max	A	B	C	D	E	F	G	H	I	J	K	M	R	自重(kg)	くわえ深さ最小寸法	
																D1	D2
1 TON	0~30	300	177	55	60	30	35	68	133	28	52	13	27	57	3.5	40	67
2 TON	0~30	326	195	58	68	36	35	75	146	32	59	14	34	57	4.9	43	75
3 TON	0~40	364	221	64	83	45	46	94	185	54	70	18	32	56	8.3	58	86

※呼び方 (例) V-25EL型 1TON (0~30)