

CLAMP

HA-110型

横吊クランプ(手動ロック式)

横吊クランプ

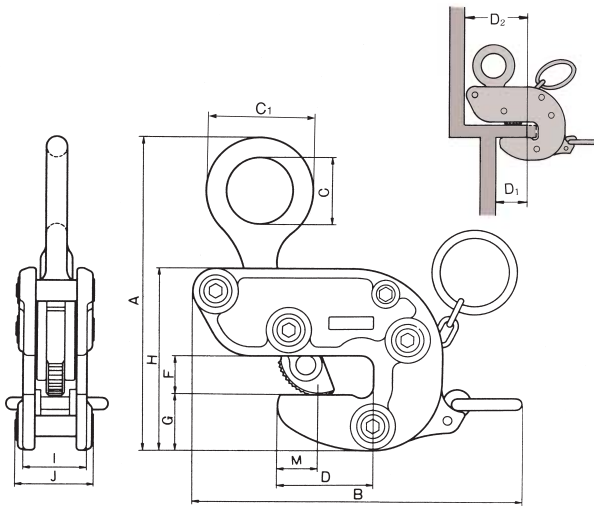
特長

- ①H形鋼・L形鋼は勿論、それに類した構造物専用のクランプです。
 - ②横吊クランプとして安定した水平吊作業ができます。
 - ③本体の下あごくわえ部が中割りになっており、特にH形鋼の長手方向両端より、クランプをはさみ込んで取付けることができます。
 - ④クランプの取付け・取外しの際は引手環によるレバー開閉ができる上、操作が容易になるよう本体背部にグリップが設けてあります。
 - ⑤特殊合金鋼を型打鍛造し、軽量でコンパクトになっていますから、取扱いは簡単です。
- (用途) 土木工事、鉄構、建築、橋梁組立
関係に広い範囲で使用できます。



仕様・寸法図

HA-110型

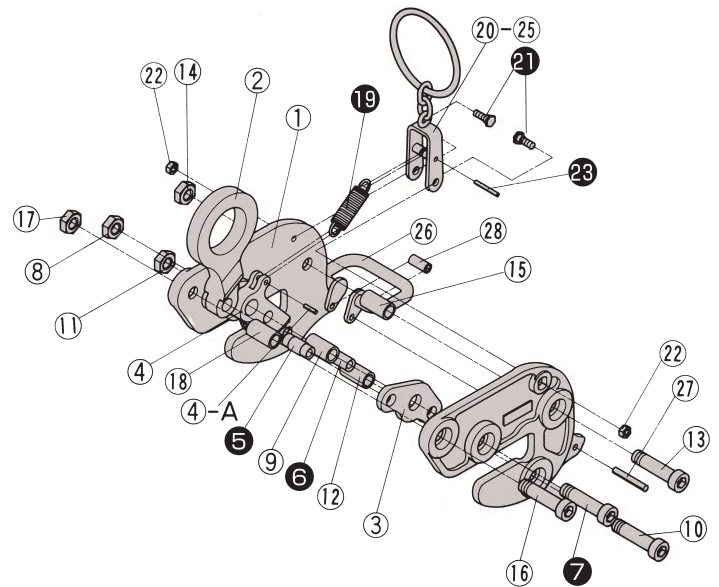


基本使用荷重	クランプ範囲		くわえ深さ最小寸法		自重 (kg)
	min	max	D ₁ (下)	D ₂ (上)	
1 TON	0 ~ 25		55	120	3.8
2 TON	0 ~ 30		65	140	5.5
3 TON	0 ~ 40		75	175	11.0
5 TON	0 ~ 50		95	235	23.0

※呼び方 (例)HA-110型 2TON

基本使用荷重	寸法 (mm)										
	A	B	C	C ₁	D	F	G	H	I	J	M
1 TON	227	249	46	74	70	28	42	141	44	58	25
2 TON	281	295	60	96	84	34	50	162	56	69	34
3 TON	356	354	75	115	100	45	60	205	66	88	37
5 TON	453	507	90	140	130	58	85	275	86	122	43

分解図



部品名一覧

- | | | |
|---------|--------------|-------------|
| ① 本体 | ⑨ プッシュ | ⑳ 引手レバー環一式 |
| ② 吊環 | ⑩・⑬ 本体締付ボルト | ㉑ NUナット (小) |
| ③ リンク | ⑪・⑭ NUナット | ㉒ ばね止ピン |
| ④ カム | ⑫・⑮ スペーサー | ㉓ グリップ |
| ④-A 止ピン | ⑯ 吊環ガイドボルト | ㉔ グリップ取付ピン |
| ⑤ 吊環ピン | ⑰ NUナット | ㉕ スリーブ |
| ⑥ カムピン | ⑱ ガイドスリーブ | |
| ⑦ カム軸 | ⑲ 引張コイルばね | |
| ⑧ NUナット | ㉑・㉒ 引手レバー環一式 | |

※白ヌキ数字は注油箇所を示す。