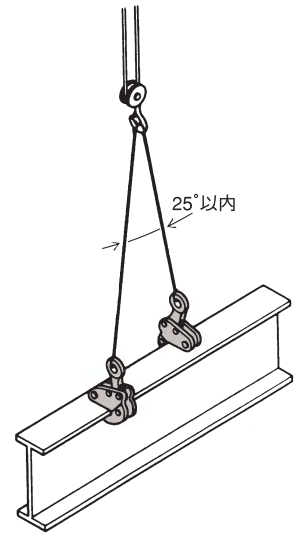


HV-N型 横吊クランプ



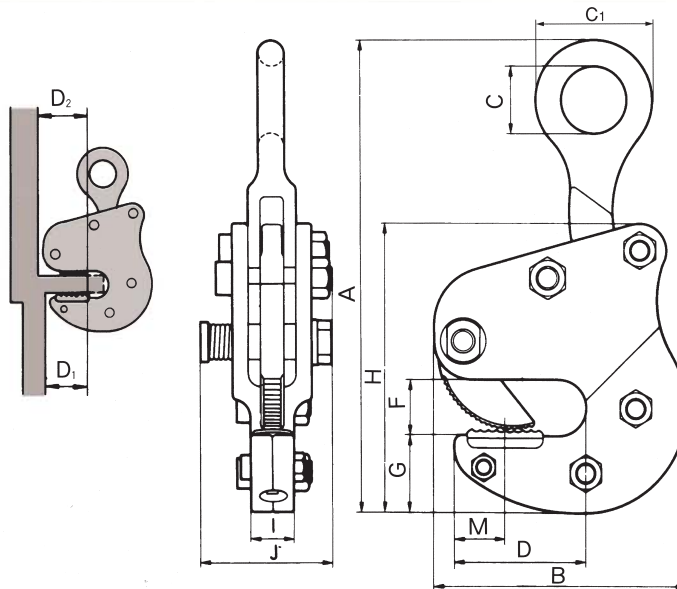
特長

- ① H形鋼・L形鋼は勿論、それに類した構造物専用のクランプです。
- ② 横吊クランプとして安定した水平吊作業ができます。
- ③ いずれの方向から引張っても荷重の増加に応じて、ますます強い力がかみこみます。
- ④ 運搬中、被吊上物がショックを受けても、吊上状態に変化はありません。
- ⑤ クランプに軸着されたネジリコイルバネによって常に一定の初荷重がカムに働くようになっています。
- ⑥ 受金はアール状になっており、角度吊の際本体へかかるねじれ力が少なく無理がありません。



仕様・寸法図

HV-N 型



(mm)

基本 使用荷重	クランプ範囲 min max	型式	くわえ深さ最小寸法		A	B	C	C ₁	D	F	G	H	I	J	M	自重 (kg)
			D ₁ (下)	D ₂ (上)												
2 TON	0~30	30型			324					38		196				7.1
	12~40	40型	65	80	334	160	45	81	92	48	51	206	30	91	35	7.3
	25~50	50型			344					58		216				7.5
3 TON	25~50	50型	65	88	390	218	75	115	115	60	62	246	45	110	35	13.0
5 TON	40~70	70型	90	115	490	303	55	105	130	85	80	324	78	132	50	31.0

※呼び方 (例) HV-N型 2TON (30型)