

CLAMP

# HP-Y型 引張クランプ

各種クランプ



## 特長

被引張り部材の変形防止のため独特の機構を採用し問題を完全に解消しました。吊上げ作業(吊角度60°)にも使用できます。

①フックの変形を防ぎ、作業の安全性が向上。

従来の縦、横、斜め引きピースが不用となり、又レバーブロック、チェーンブロックの先端フックの不適切な使用による変形を少なくするためのもので、作業の安全性を高め、フックの寿命を著しくのばすことができます。

②巾広い用途。

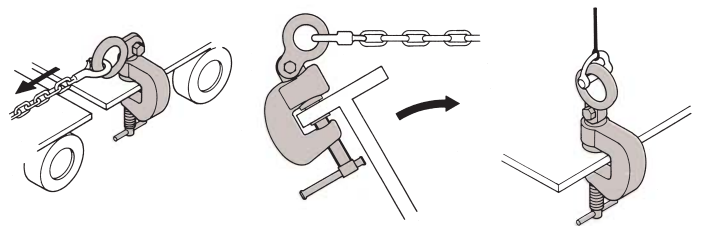
チェーンブロック、レバーブロックなどの併用により部材の横吊り・引張・その他作業用途によって多目的に利用できます。

③吊環は真上からみて、水平に360°回転できますので自由に向きをかえてセットできます。

吊環は無負荷時360°回転し引張方向に自由に位置決めできる上、無理な荷重がかかりません。

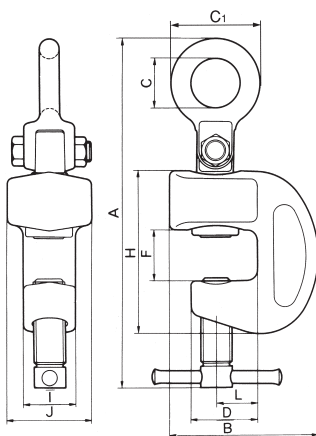
④引張フックの横滑り防止機構。

左右・前後・斜めなどの引張に対しては、強力な締付荷重がきき、受金が部材にかみこむため、クランプが横すべりすることはありません。



## 仕様・寸法図

## HP-Y型

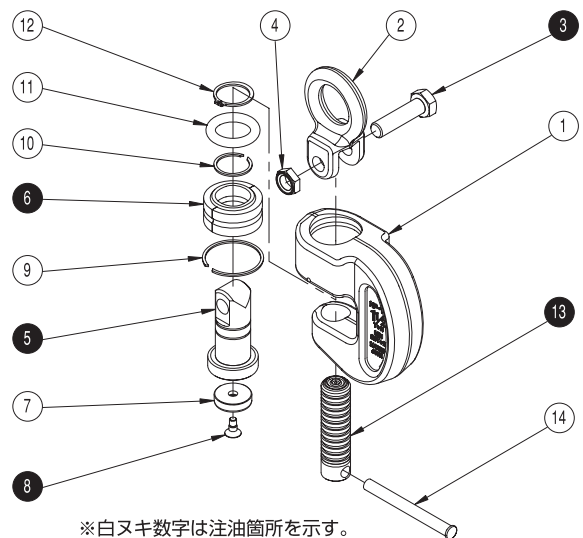


(mm)

| 寸法      | クランプ<br>目<br>範囲<br>min max | A<br>max | B   | C  | C1 | D  | F  | H   | I  | J  | L  | 自重<br>(kg) |
|---------|----------------------------|----------|-----|----|----|----|----|-----|----|----|----|------------|
| 3/4 TON | 0~20                       | 216      | 90  | 28 | 50 | 45 | 31 | 100 | 30 | 48 | 30 | 2.8        |
| 1½ TON  | 0~30                       | 284      | 123 | 38 | 68 | 60 | 40 | 133 | 40 | 65 | 40 | 4.0        |
| 3 TON   | 0~40                       | 340      | 140 | 48 | 86 | 65 | 50 | 156 | 50 | 80 | 40 | 6.9        |

※呼び方 (例)HP-Y型 1½TON

## 分解図



※白ヌキ数字は注油箇所を示す。

## 部品名一覧

- ① 本体
- ② 吊環
- ③ 吊環ボルト
- ④ 吊環NUナット
- ⑤ スイベル軸
- ⑥ 球面軸受
- ⑦ 受金
- ⑧ 受金止ボルト
- ⑨ サークリップ(大)
- ⑩ サークリップ(小)
- ⑪ Oリング
- ⑫ スナップリング
- ⑬ スクリューボルト
- ⑭ ハンドル